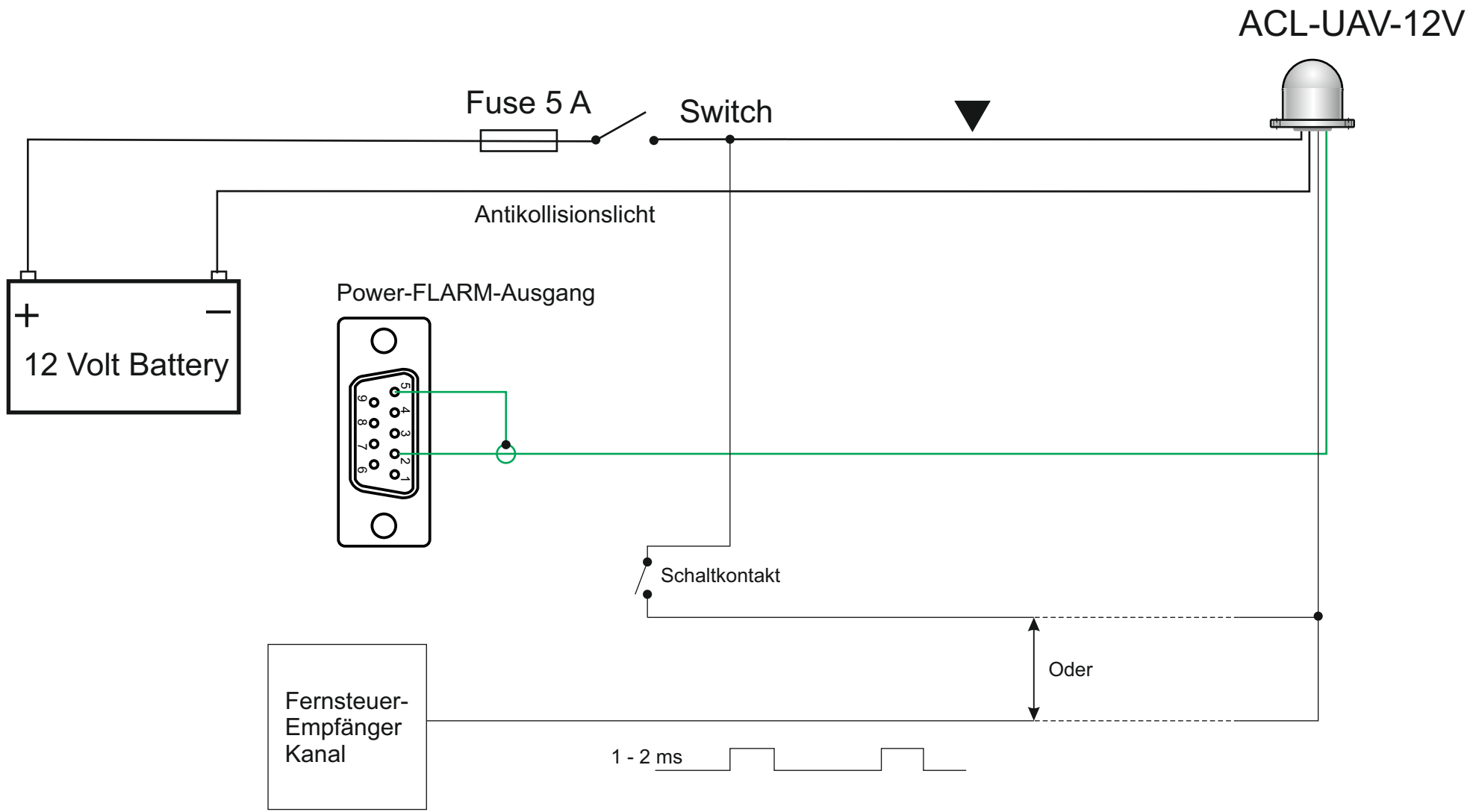


# Verdrahtungsplan / wiring diagram



Verdrillte Leitungen / twisted cable ▼ = 